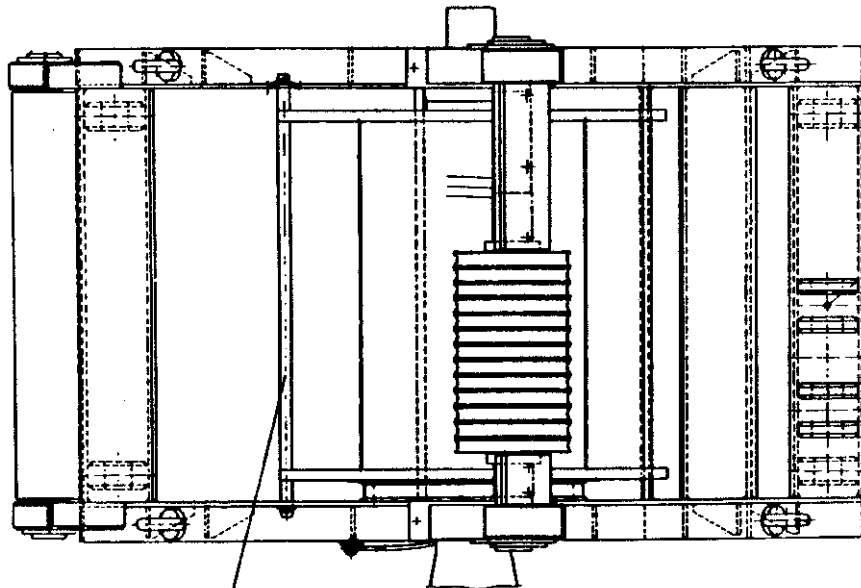


  
**KRUPP**

HUBWINDE II

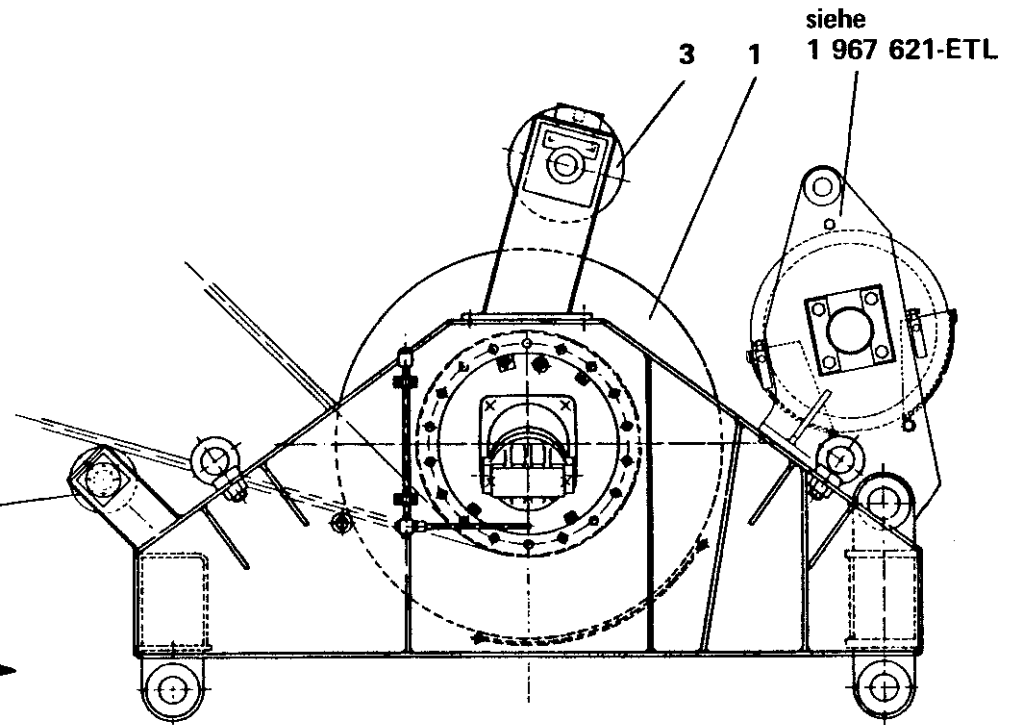
HOIST II

**ERSATZTEIL - BILDТАFEL**  
**SPARE PART - PICTORIAL DISPLAY**



8

4



3

1

siehe  
1 967 621-ETL

Bildtafel-Nr. 2 222 339  
Pictorial display No.

1 967 617

-ETL

FHG 52